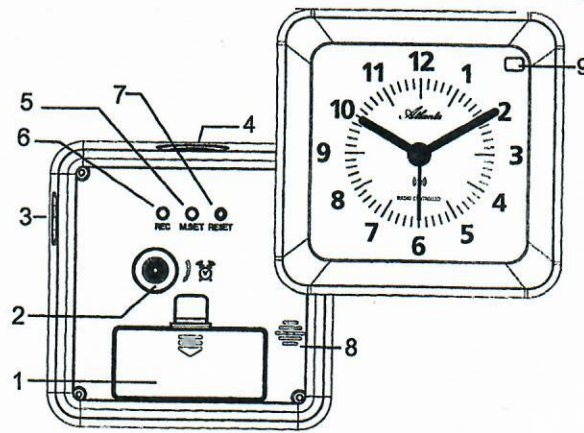


Radio-controlled Analog Alarm Clock



Instruction Manual



- | | |
|-----------------|------------------|
| 1. BATTERY | 6. REC |
| 2. SET ALARM | 7. RESET |
| 3. ALARM ON/OFF | 8. ALARM OUTPUT |
| 4. SNOOZE/LIGHT | 9. ALARM ON ICON |
| 5. M. SET | |

Bedienungsanleitung 1853/1854

Funkwecker Analog und Weckstandsanzeige

Inbetriebnahme:

- Öffnen Sie das Batteriefach (1) und legen Sie zwei Alkali-Batterien des Typs Micro/LR03/AAA 1,5V ein. Achten Sie dabei auf die richtige Polarität. Schließen Sie danach wieder das Batteriefach.
- Die Zeiger bewegen sich nun auf die Funksignal-Empfangs-Position. Der Wecker beginnt danach mit der Suche nach dem Funksignal.
- Nach ca. 3-12 Minuten (je nachdem wie schnell das Funksignal empfangen wird) stellen sich die Zeiger auf die korrekte Uhrzeit ein.

Manuelle Zeiteinstellung:

Wenn die Uhr kein Funksignal empfängt, drücken Sie M.SET(5) 5 Sekunden lang, um zur manuellen Zeiteinstellung zu gelangen. Nun können Sie die korrekte Zeit über diese Taste einstellen. Wenn Sie sich allerdings im Bereich des Funksignals befinden, wird die Uhr automatisch wieder versuchen, das Funksignal zu bekommen, um die richtige Zeit anzuzeigen.

Manuellen Empfang starten:

Wenn die Uhr läuft, drücken Sie die REC (6) Taste 5 Sekunden

lang. Die Zeiger stellen sich auf eine der 3 Positionen 4:00, 8:00 oder 12:00 Uhr ein. Nun beginnt die Uhr das DCF-Signal zu suchen. Wenn kein Signal empfangen wurde, zeigt die Uhr die davor gespeicherte Zeit an.

Alarm einstellen:

Drehen Sie das Weckstellrad (2) auf der Rückseite der Uhr in Pfeilrichtung, bis der Weckzeiger in der gewünschten Position ist. Drehen Sie niemals das Weckstellrad in die entgegengesetzte Richtung, da Sie sonst das Werk beschädigen könnten.

Weckwiederholung & Licht:

- Drücken Sie die SNOOZE/LIGHT Taste (4) auf der Oberseite der Uhr, um die Beleuchtung zu aktivieren und den Alarm vorübergehend zu stoppen.
- Nach ca. 5 Minuten ertönt der Alarm erneut.

Alarm ein-/ausstellen:

- Schieben Sie den Alarm ON/OFF (3) Schalter auf die Position ON, um den Alarm einzuschalten. Das orangefarbene Weckstands-Symbol erscheint oben rechts.
- Schieben Sie den Alarm ON/OFF (3) Schalter auf die Position OFF, um den Alarm auszuschalten.

Wechsel des Überzugs:

Der Silikon-Überzug kann jederzeit abgenommen bzw.

gewechselt werden, ohne dass die Funktion des Funkweckers beeinträchtigt wird.

Funksignalempfang:

Die Funkuhr empfängt automatisch 12-mal am Tag die Funksignale.

Technische Daten:

integrierter Funkempfänger zum Empfang des DCF 77 Zeitsignals:

- Betriebsspannungsbereich: 1,25 - 1,75 V
- max. Temperaturspanne: - 5 bis +50°C
- Stromaufnahme: 150uA
- max. Lebensdauer der Batterie: > 1 Jahr
- Batterietyp: 2x Micro/LR03/AAA 1,5V (Alkaline)

Mögliche Störquellen:

- Haushaltsgeräte
- Fernsehgeräte im Abstand von weniger als 2m
- Maschinen mit HF-Streufeldern
- im größeren Abstand zum Sender (ca. 1.500 km und mehr). Aufgrund der speziellen Ausbreitung von Langwellen topographische und meteorologische Verhältnissen kann der Empfang beeinträchtigt werden.

Störfall:

- Zeiger bewegen sich nach Einlegen der Batterien

nicht.

- Uhr stellt sich nicht auf die korrekte Zeit ein, weil sie innerhalb von 10 Minuten nach Einlegen der Batterie kein Funksignal empfangen hat.

Maßnahmen:

- Batteriespannung, Batteriekontakt und richtige Polung überprüfen.
- Stellen Sie die Uhr an einen anderen Platz, z. B. in der Nähe eines Fensters oder durch Drehen der Uhr um 90 Grad.
- Entnehmen Sie die Batterien und legen diese nach einigen Minuten erneut ein.
- Falls der Sender eine Störung aufweist, warten Sie einige Stunden und wiederholen den Startvorgang erneut.



Batterie-Rücknahme

Batterien dürfen nicht mit dem Hausmüll entsorgt werden. Der Verbraucher ist gesetzlich verpflichtet, Batterien nach Gebrauch zurückzugeben, z. B. bei den öffentlichen Sammelstellen oder dort, wo derartige Batterien verkauft werden.

Schadstoffhaltige Batterien sind mit dem Zeichen "durchgestrichene Mülltonne" und einem der chemischen Symbole Cd (= Batterie enthält Cadmium), Hg (= Batterie enthält Quecksilber) oder Pb (= Batterie enthält Blei) versehen.