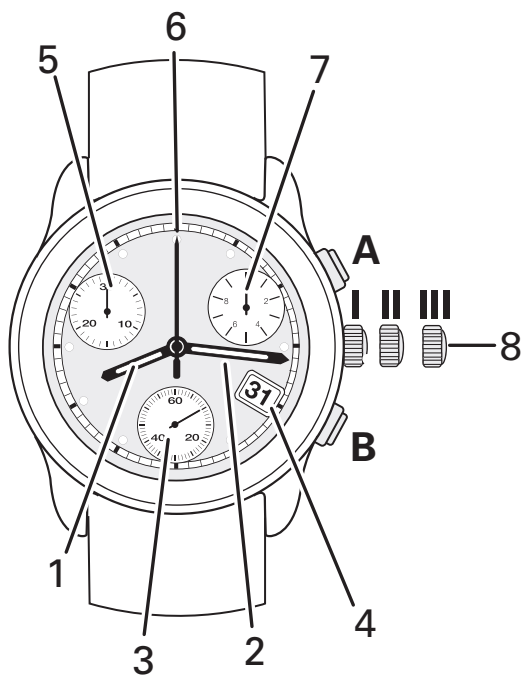


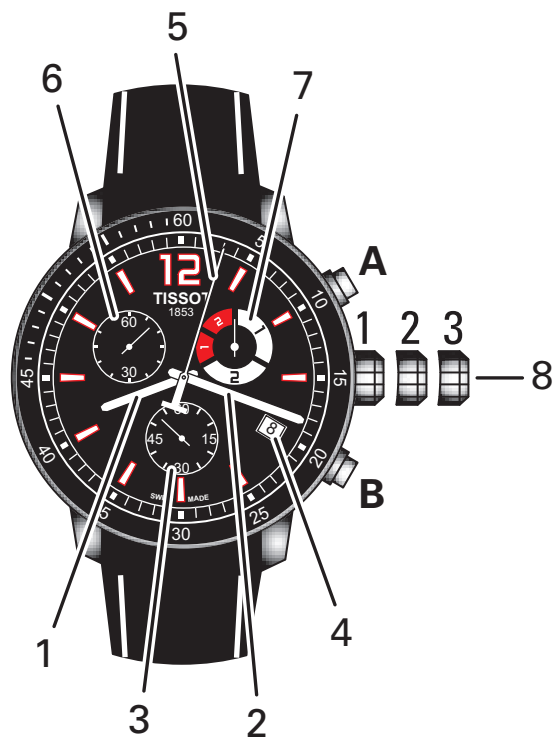
G10-212

Bedienungsanleitung

Modell Chronograph



Modell Football



Anzeigen und Funktionen

- ❶ Stundenzeiger
- ❷ Minutenzeiger
- ❸ Sekundenzeiger (springend)
- ❹ Kalender
- ❺ 30-Minuten-Zähler
- ❻ 60-Sekunden-Zähler
- ❼ 1/10-Sekunden-Zähler

❸ **Krone mit 3 Positionen**

- I Neutralposition (festgeschraubt*, nicht herausgezogen)
- II Position zum Synchronisieren und zum Einstellen des Datums (losgeschraubt*, halb herausgezogen)
- III Position zum Einstellen der Uhrzeit (losgeschraubt*, vollständig herausgezogen)

- ❶ Stundenzeiger
- ❷ Minutenzeiger
- ❸ Sekundenzeiger (springend)
- ❹ Kalender
- ❺ 45-Minuten-Zähler
- ❻ 60-Sekunden-Zähler
- ❼ Spielzeit-Zähler

❸ **Krone mit 3 Positionen**

- I Neutralposition
- II Position zum Einstellen des Datums
- III Position zum Einstellen der Uhrzeit

*** Modelle mit Schraubkrone:**
 IA IB
 IA Ausgangsposition (festgeschraubt, nicht herausgezogen)
 IB Aufzugsposition (losgeschraubt, nicht herausgezogen)

Remerciements

Wir gratulieren Ihnen zur Wahl eines Chronographen der Marke TISSOT®, einer der renommiertesten Schweizer Marken weltweit. Dieser Chronograph ist dank seiner sorgfältigen Konstruktion und Verarbeitung sowie der Verwendung hochwertiger Materialien und Komponenten gegen Erschütterungen, Temperaturschwankungen, Wasser und Staub geschützt.

Die vorliegende Bedienungsanleitung gilt für alle Quarzchronographen TISSOT® mit dem Uhrwerk G10.212 und behandelt die Modelle in verschiedenen Kapiteln.

Das **Modell Chronograph** ermöglicht Ihnen, die Zeitdauer von Ereignissen zu messen, die sich innerhalb einer Zeitspanne von 30 Minuten abspielen, und bietet Ihnen die folgenden Funktionen:

- Standard-Stoppuhrfunktionen (START/STOP)
- Funktion ADD (Teilzeiten)
- Funktion SPLIT (Zwischenzeiten)

Das **Modell Football** ermöglicht Ihnen, Fußballspielzeiten zu messen und bietet Ihnen die folgenden Funktionen:

- Messen von Halbzeiten
- Messen von Nachspielzeiten
- Messen von Verlängerungen

Für eine langjährige, einwandfreie und präzise Funktion Ihres Chronographen sollten Sie aufmerksam den Empfehlungen dieser Bedienungsanleitung folgen.

Modell Chronograph - Verwendung

Modell mit Schraubkrone

Zur zusätzlichen Gewährleistung der Dichtigkeit verfügen bestimmte Modelle über eine Schraubkrone. Vor dem Einstellen der Uhrzeit oder des Datums muss die Krone in die Position **IB** herausgeschraubt werden, um sie in die Position **II** oder **III** herausziehen zu können.

Wichtig! Nach jeder Handhabung die Krone unbedingt wieder festschrauben, um die Dichtigkeit der Uhr zu gewährleisten.

Einstellen der Uhrzeit

- Krone in die Position **III** herausziehen und im Uhrzeigersinn oder gegen den Uhrzeigersinn drehen, um die gewünschte Uhrzeit einzustellen.
- Synchronisieren Sie den bei 6 Uhr befindlichen Kleinsekundenzeiger mit einem offiziellen Zeitsignal (Radio/TV/Internet), indem Sie die Krone in die Position **III** herausziehen; wobei der Zeiger anhält. Sobald die Uhrzeit synchronisiert ist, Krone wieder in die Position **I** zurückschieben (und bei Modellen mit Schraubkrone festschrauben).

Aufziehen

Quarzuhren müssen nicht aufgezogen werden.

Einstellen des Datums

- Krone in die Position **II** herausziehen und im Gegenuhrzeigersinn drehen, bis das gewünschte Datum angezeigt wird.

Einfache Zeitmessung

Die Funktion „Einfache Zeitmessung“ ermöglicht das Messen der Dauer isolierter Ereignisse.



START, **A** betätigen

STOP, **A** betätigen

AbleSEN der Zeit (gemäß nebenstehendem Beispiel)

- 5 Minuten
- 57 Sekunden
- 7/10 Sekunde

Nullstellen, **B** betätigen

Achtung: Vor einer Zeitmessung müssen sich die Zeiger am Ausgangspunkt befinden. Wenn nötig, Abschnitt „Initialisierung der Zähler“ nachschlagen.

Hinweis: Alle Zeitmessfunktionen sind in der Kronenstellung **I** verfügbar.

Tachymeter (je nach Modell):

Der Tachymeter ermöglicht das Messen der Geschwindigkeit eines Objekts, das sich mit konstanter Geschwindigkeit bewegt. Starten Sie die Zeitmessung und stoppen Sie diese nach einer Distanz von einem Kilometer. Der Chronographenzeiger zeigt auf eine Ziffer auf der Tachometerscheibe. Diese Ziffer steht für die Geschwindigkeit in Kilometer pro Stunde (km/h).

Funktion ADD (Teilzeiten)

Die Funktion ADD ermöglicht das Messen der Dauer aufeinanderfolgender Ereignisse, ohne dazu den Zähler jeweils auf null stellen zu müssen. Jeder gemessene Zeitabschnitt addiert sich zum vorgängig gemessenen.



START, **A** betätigen

STOP AbleSEN, **A** betätigen

NEUSTART, **A** betätigen

STOP AbleSEN, **A** betätigen

NEUSTART, **A** betätigen

STOP AbleSEN, **A** betätigen

Nullstellen der Zähler, **B** betätigen

Funktion SPLIT-TIME (Zwischenzeiten)

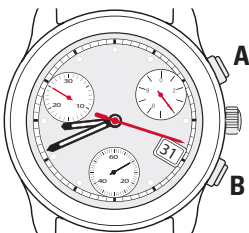
Die Funktion SPLIT-TIME ermöglicht das Stoppen der Zeiger zum Ablesen einer Zwischenzeit bei weiterlaufender Zeitmessung. Bei einer Wiederaufnahme der Zeitmessung holen die Chronographenzeiger die verstrichene Zeit auf.



START, **A** betätigen
 SPLIT 1, **B** betätigen
Ablesen der Zeit 1
 - 5 Minuten,
 - 4 Sekunden,
 - 6/10 Sekunde



NEUSTART, **B** betätigen
 SPLIT 2, **B** betätigen
Ablesen der Zeit 2
 - 15 Minuten
 - 36 Sekunden
 - 8/10 Sekunde

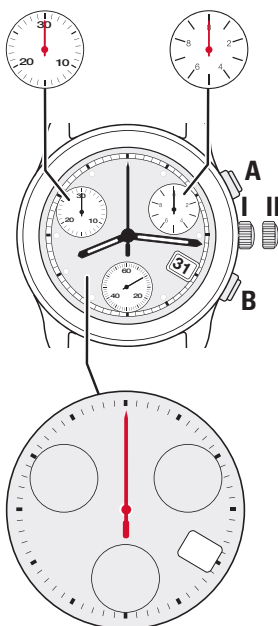


NEUSTART, **B** betätigen
 STOP, **A** betätigen
Ablesen der letzten Zeit (Summenzeit)
 - 25 Minuten
 - 18 Sekunden
 - 4/10 Sekunde
 Nullstellen der Zähler, **B** betätigen

Modell Chronograph - Einstellungen

Initialisierung der Zähler

Die Chronographenzeiger müssen initialisiert werden, wenn sie in der Ruhelage nicht genau auf 12 Uhr liegen. Gehen Sie hierzu bei Bedarf wie folgt vor:
 Krone in die Position **II** herausziehen.



Drücker **A** betätigen, um den zu initialisierenden Zeiger auszuwählen:
 - Der ausgewählte Zeiger vollzieht eine Umdrehung.
 Drücker **B** betätigen, um den Zeiger korrekt auszurichten:
 - genau auf 12 Uhr.
 Drücker **A** betätigen, um den nächsten Zeiger auszuwählen.
 Für alle 3 Zeiger gleich verfahren.
 Krone wieder in die Position **I** zurückschieben, um den Initialisierungsmodus zu beenden.

Modell Football - Verwendung

Zeitmessung eines Fußballspiels

Die Zeitmessfunktion ermöglicht es, alle Phasen eines Fußballspiels zu messen.

Hinweis: Alle Zeitmessfunktionen sind in der Kronenstellung **I** verfügbar.

Vorgehen:



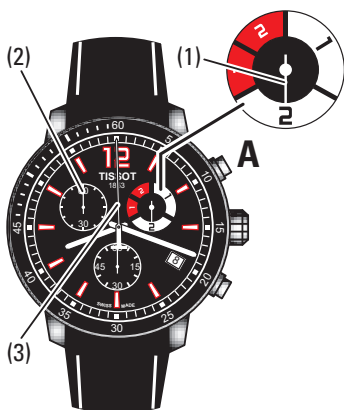
Drücker **A** betätigen, um die Zeitmessung beim Anpfiff zu starten:

- Zeiger (1) zeigt die erste Halbzeit an.
- Zeiger (2) zeigt die Sekunden an.
- Zeiger (3) misst die Minuten.



Bei Halbzeit **A** betätigen, um die Zeitmessung zu stoppen:

- Zeiger (1) zeigt die erste Halbzeit an.
- Zeiger (2) und (3) halten an.



Bei Wiederaufnahme des Spiels **A** betätigen, um die zweite Halbzeit zu messen:

- Zeiger (1) zeigt die zweite Halbzeit an.
- Zeiger (2) und (3) werden auf 12 Uhr gestellt und beginnen die Zeitmessung erneut.



Nach der regulären Spielzeit zeigen die Zeiger (2) und (3) die Dauer der Zeitverluste während des Spiels an.

Beim Schlusspfiff **A** betätigen, um die Zeitmessung zu stoppen:

- Zeiger (1) zeigt das Ende der regulären Spielzeit an.



Kommt es zu einer Verlängerung, erneut **A** betätigen, um die Zeitmessung zu starten:

- Zeiger (3) wird auf 9 Uhr gestellt, um die 15 Minuten der ersten Halbzeit der Verlängerung zu messen.

Nullstellen

Hinweis: Um die Zeiger wieder auf null zurückzustellen, darf keine Zeitmessung in Gang sein.



Drücker **A** betätigen, um die Zeitmessung zu stoppen.

Drücker **B** betätigen, um die Zeiger auf null zurückzustellen und ein neues Fußballspiel zu messen.

Modell Football - Einstellungen

Initialisierung der Anzeiger

Die Fußball-Chronographenzeiger (45 Minuten und 60 Sekunden) und der Spielzeit-Zählerzeiger müssen initialisiert werden, wenn sie in der Ruhstellung nicht genau auf 12 Uhr liegen.

Krone in diesem Fall in die Position **II** herausziehen, wobei die Zeiger auf 12 Uhr gestellt werden:



Drücker **A** betätigen, um den zu initialisierenden Zeiger auszuwählen:

- Der ausgewählte Zeiger vollzieht eine Umdrehung und kommt wieder auf 12 Uhr zu stehen.

Drücker **B** betätigen, um den Zeiger korrekt auszurichten:

- genau auf 12 Uhr.

Drücker **A** betätigen, um den nächsten Zeiger auszuwählen.

Für alle 3 Zeiger gleich verfahren.

Krone wieder in die Position **I** zurückschieben, um den Initialisierungsmodus zu beenden.

Wasserdichtheit

TISSOT® Uhren sind bis zu einem Druck von 3 bar (30 m / 100 ft), 5 bar (50 m / 165 ft), 10 bar (100 m / 330 ft), 20 bar (200 m / 660 ft) oder 30 bar (300 m / 1000 ft) wasserdicht, je nach Angabe auf der Gehäuserückseite.

Die absolute Wasserdichtheit einer Uhr kann nicht auf unbestimmte Zeit gewährleistet werden. Sie kann durch das Altern der Dichtungen oder durch eine ungewollte Erschütterung der Uhr beeinträchtigt werden. Wir empfehlen Ihnen, Ihre Uhr einmal jährlich durch ein autorisiertes TISSOT® Service-Center auf Wasserdichtheit prüfen zu lassen.

Pflege und Wartung

Temperatur

Setzen Sie Ihre Uhr nicht plötzlichen Temperaturwechseln (Eintauchen in kaltes Wasser nach intensiver Sonnenbestrahlung) oder extremen Temperaturen (über 60 °C oder unter 0 °C) aus.

Magnetfelder

Setzen Sie Ihre Uhr nicht starken Magnetfeldern wie jenen von Lautsprechern, Mobiltelefonen, Rechnern, Kühlgeräten oder anderen elektromagnetischen Geräten aus.

Schock- und stoßartige Einwirkungen

Vermeiden Sie es, Ihre Uhr Temperaturschocks und anderen Stoßwirkungen auszusetzen, da sie dadurch Schaden nehmen könnte. Lassen Sie Ihre Uhr nach einem starken Temperaturschock bzw. mechanischen Stoß durch ein autorisiertes TISSOT® Service-Center prüfen.

Schädliche Produkte

Vermeiden Sie den direkten Kontakt Ihrer Uhr mit Lösungs- und Reinigungsmitteln, Parfums, Kosmetikprodukten usw.: Dadurch könnten Armband, Gehäuse oder Dichtungen beschädigt werden.

Reinigung

Es ist empfehlenswert, Ihre Uhr (außer dem Lederarmband) regelmäßig mit einem weichen Tuch und mildem Seifenwasser zu reinigen. Nach einem Bad in Salzwasser spülen Sie Ihre Uhr am besten mit Süßwasser ab und lassen sie anschließend vollständig trocknen.

Service

Wie jedes Präzisionsinstrument sollte auch eine Uhr für ein optimales Funktionieren regelmäßigen Wartungen unterzogen werden. Wir empfehlen Ihnen, Ihre Uhr alle 3 bis 4 Jahre durch Ihren autorisierten TISSOT® Fachhändler oder Ihr TISSOT® Service-Center überprüfen zu lassen. Beachten Sie, dass diese Zeitdauer je nach Klima und Verwendungsbedingungen kleiner sein kann. Um die Vorteile eines tadellosen Kundendienstes wahrzunehmen und die Garantie zu erhalten, wenden Sie sich bitte stets an einen autorisierten TISSOT® Fachhändler oder ein TISSOT® Service-Center.

Verfügbarkeit von Ersatzteilen

TISSOT® garantiert ab dem Datum des Produktionsendes der Uhr die Ersatzteil-Verfügbarkeit über mindestens 10 Jahre für Standarduhren und bis zu 20 Jahren für Golduhren. Wurde aus irgendeinem Grund die Produktion eines bestimmten Ersatzteils gestoppt oder aufgeschoben, behält sich TISSOT® nach eigenem Ermessen das Recht vor, dem Kunden eine Ersatzlösung anzubieten.

Austauschen der Batterie

Die TISSOT® Quarzuhren profitieren von der herausragenden Quarzgenauigkeit. Ihre Gangreserve beträgt in der Regel über 2 Jahre im Dauerbetrieb (sie hängt von der Häufigkeit der Verwendung der Funktionen der Uhr ab).

Austauschen der Batterie

Eine entladene Batterie ist unverzüglich durch ein autorisiertes TISSOT® Service-Center austauschen zu lassen. Batterie: Silberoxid-Zink-Knopfbatterie 1,55V, Nr. 394.

Sammlung und Behandlung von Quarzuhren nach Ende ihrer Lebensdauer*



Dieses Symbol bedeutet, dass dieses Produkt nicht mit dem Hausmüll entsorgt werden soll. Es soll an die lokalen, autorisierten Rückgabe- und Sammelsysteme zurückgegeben werden. Durch Einhalten dieses Verfahrens leisten Sie einen Beitrag an die Umwelt und an die menschliche Gesundheit.

Das Recycling dieser Stoffe hilft natürliche Ressourcen zu erhalten.

* Gilt nur in den EU-Mitgliedstaaten und in Ländern mit entsprechender Gesetzgebung.